



ジェットウォッシャー

PG8592

EN ISO 15883-1/2 適合 ウォッシャーディスインフェクター

PG8592

Washer-disinfector



コンパクトタイプ ウォッシャーディスインフェクターの 新しい選択肢

わずか60cm四方の本体寸法に、専用バスケット*を最大8枚収納するチャンパーと乾燥機能を実現しました。また、運転時の消費エネルギーを削減する環境機能に加え、スプレーアーム回転管理、循環圧力モニタリングなど、安定した再生処理業務を行う上で欠かせない監視機能を装備しています。

*専用バスケット (P.6参照)

温風乾燥機能を内蔵

乾燥温度は最高115°C、時間は最大120分まで任意設定が可能です。

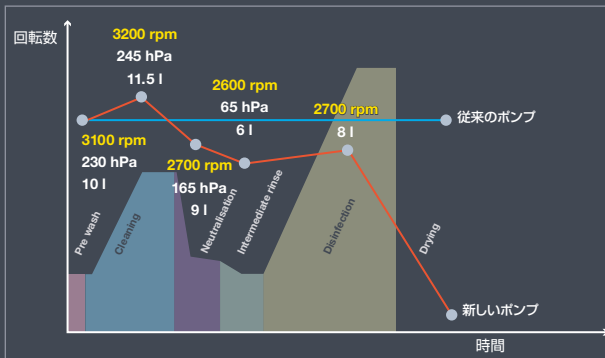
また、外部からフィルターを通じて取入れられた空気は、ヒーターにより加熱され、チャンバー内部だけでなく、ラック内部にも供給されるため、均一な乾燥効果を実現します。



HEPA13乾燥用フィルターは200時間毎に交換ワンタッチ着脱可能で、技術員による交換不要

回転数可変式ヒーター付循環ポンプを搭載

工程に応じて循環ポンプの回転数が変わります。洗浄工程では高水圧を得るために回転数を早め、すすぎ工程では回転を緩め水圧を低減させます。また、循環ポンプ内部にヒーターを直接装備することにより熱交換効率を向上させます。



スプレーアーム回転監視機能

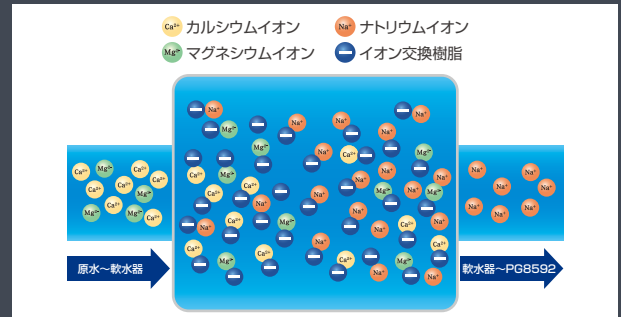
本体内部に設けられた5系統のセンサとスプレーアーム先端に内蔵されたマグネットにより、スプレーアームの回転状態を常に監視します。

洗浄物との接触などで回転が停止するとディスプレイにエラーが表示され、運転が停止します。



軟水器内蔵ヒンジ扉

扉に内蔵された軟水器に再活性塩を最大2kgまで収納できます。軟水器の再生が必要になると、ディスプレイ上にメッセージが表示され、ボタン操作により自動で再生を開始します。



水中に含まれるカルシウムイオン、マグネシウムイオン(陽イオン)をナトリウムイオンに置換することで洗浄に適した軟水を自動供給します。



日本語対応と簡単操作

ディスプレイの言語は、漢字、ひらがな、カタカナ、英数字に対応しています。

あらかじめ洗浄物特性に合わせたプログラムが合計15通り設定され、さらに施設に合わせたフリープログラムを2通り自由に設定することが可能です。



- | | |
|--------------------|---------------|
| 1 オン/オフ - 自動スイッチオフ | 7 設定 |
| 2 ダイレクト-セレクト-ボタン | 8 スタート/ストップ |
| 3 追加プログラム | 9 ドア(開く) |
| 4 ディスプレイ | 10 乾燥 |
| 5 カーソル アップ-ダウン | 11 決定 |
| 6 戻る | 12 メンテナンス用ポート |

循環水、乾燥風圧力を逃さず伝達

庫内には3か所のラック接続弁が設けられ、ラックを接続すると弁が開放、外すと閉鎖します。

これにより、循環水および乾燥風の圧力を効率よく洗浄物へ伝達します。



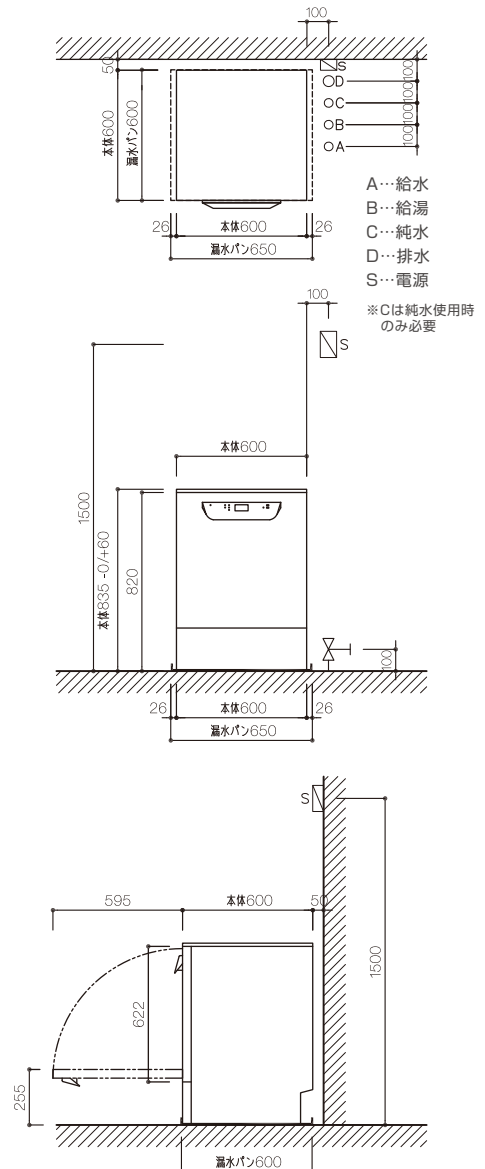
○：接続弁位置

PG8592

Washer-disinfector



外観および設置図



PG8592

注文コード	066-001-19 50Hz	
	066-001-20 60Hz	
外形寸法	W600×D600×H835mm	
庫内寸法	W535×D500×H500mm	
消費電力	5.8kW	
必要設備	電源	3相200V 20A 漏電ブレーカー止 アース付
	給水	FL+100 20A バルブ止 200~1000kPa
	給湯	FL+100 20A バルブ止 200~1000kPa
	純水	FL+100 20A バルブ止 200~1000kPa
	排水	FL+50 50A プラグ止 屋外単独排水 背圧無きこと



※注意: 排水は90℃以上の高温排水のため、鋼管(SGP)にて施工してください。

手術器具ラック A208

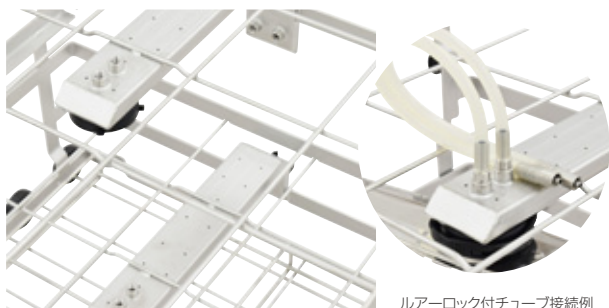


バスケット収納例

手術器具ラック

専用バスケット*8枚搭載可能
内腔器具接続ポート6か所付

注文コード **066-006-96**
品番 **A208**



ルアーロック付チューブ接続例



スプレーアームマグネット

スプレーアーム取外し例



棚板取外し前

棚板取外し後

バスケットを最大8枚まで収納します

L485×W253×H44(脚付高56)mmの専用バスケットを最大8枚まで同時処理可能です。

内腔洗浄用ポート(6か所)を装備しています

鏡視下手術器具や各種吸引管などの内腔部に水流を灌流させるため、内腔洗浄用ポートを装備しています。

※内腔器具を接続する場合は別売のルアーロック付チューブ(注文コード:066-006-77)が必要です。

スプレーアーム回転管理機能に対応しています

装置本体に内蔵している回転管理センサーに対応するスプレーアームマグネットを装備しています。
スプレーアームはワンタッチで外すことができ、洗浄が容易に行えます。

棚を取り外すことで有効高さを調整できます

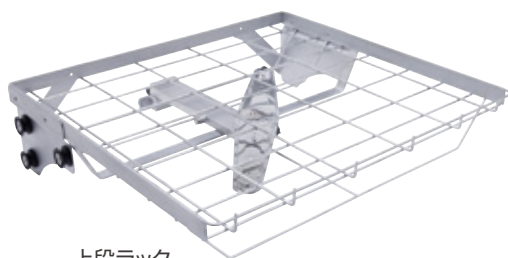
上から2段目の棚板を取り外すことにより、有効高さが130mmから200mmに広がります。

手術器具用ラック

A103+A202

最大6枚の専用バスケット*を搭載するラックです。

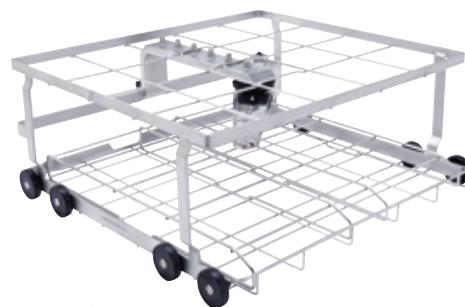
上段および下段に分かれ、それぞれ専用バスケット*を2枚/4枚搭載可能です。



上段ラック

専用バスケット*2枚搭載可能

注文コード | **066-004-77**
品番 | **A103**



下段ラック

専用バスケット*4枚搭載可能
内腔器具接続ポート6か所付

注文コード | **066-004-81**
品番 | **A202**



*ニューパーフォバスケット
L485×W253×H44mm (脚付高56mm)

注文コード | **002-505-12**
品番 | **JF212R**

眼科器具用ラック

眼科手術領域で使用される微細なマイクロ器具、内腔器具を処理します。
A800セントラル・フィルターを併用することで循環水中に浮遊する微細な異物を捕集し、内腔器具への流入を防ぎます。



眼科器具用ラック

眼科手術で使用されるマイクロ器具は下段に、針・ハンドピースは上段に接続／設置が可能

本体仕様

上段部 右側 ルアーロックコネクタ 22 個
上段部 左側 ハンドピース用コネクタ 11 個

注文コード **066-004-82**

品 番 **A204**



セントラル・フィルター

直径63 μ mのメッシュサイズフィルター
内腔部への微細異物流入を防止
3か所に挿入可能

注文コード **066-004-83**

品 番 **A800**

特殊な器械への対応

微細な内腔器具にも対応可能な、各種コネクタを装備しています。特に、内径1mmに満たない細腔針は、ルアーロック構造により固定して処理できる他、細腔部に異物(骨片や金属片など)が詰まらないよう、洗浄水の灌流経路内に直径63 μ mのセントラル・フィルター(オプション)を装着できます。



セントラル・フィルター



細腔針装着例

MIS器具用ラック

鏡視下手術器具の外表部、内腔部を処理します。



MIS器具用ラック

鏡視下手術器具および
ファイバーオプティクス、
ライトガイドを接続できます

注文コード **066-006-94**
品番 **A203**

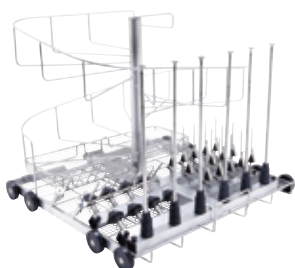
本体以外の標準付属品

E336	イリゲーションスリーブ121mm	3 個
E362	穴ふさぎ用ネジ	2 個
E442	インジェクションスリーブ φ5mm	15 個
E443	インジェクションスリーブ φ10mm	5 個
E447	ルアーロックアダプター、オス用	3 個
E448	ルアーロック付チューブ	6 個
E449	ルアーロックアダプター、メス用	5 個
E451	小物用バスケット	1 個
E452	ジェットノズルφ2.5×60mm	3 個
E453	ジェットノズルφ4.0×110mm	8 個
E454	ジェットノズルφ10~15mm トロツカー用	6 個
E456	器具オープン用クリップ	4 個
E464	E454専用延長ノズル	3 個



麻酔器具用ラック

呼吸器用蛇管、チューブ、バッグなど、麻酔用回路を処理します。



麻酔器具用ラック

1.5m呼吸器用蛇管8本同時
処理可能

注文コード **066-002-18**
品番 **A201**

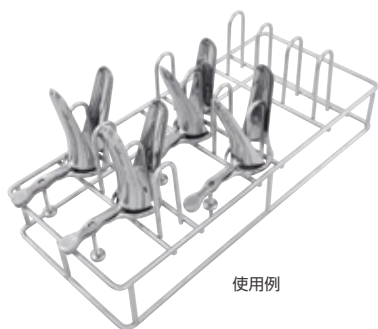
本体以外の標準付属品

E430	メッシュトレイ	1 個
E432	蛇管用ホルダー	1 個
E433	呼吸用シリコンチューブホルダー	2 個
E434	小児用呼吸用チューブホルダー	1 個
E466	呼吸バッグ用インジェクタノズル333mm	6 個
E431	呼吸バッグ用インジェクタノズル193mm	1 個
E496	インジェクタノズル120mm	15 個
A3	カバーネット	1 個



アクセサリ

クスコー膳鏡スタンド



使用例

注文コード | **030-177-16**

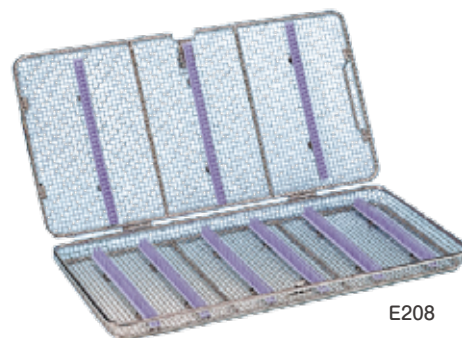
ハイプロバスケット



W123×D72×H36mm

注文コード | **K59-001-01**
品 番 | **PRO-123**

マイクロ器具用バスケット



E208

E208 W480×D250×H30mm
E209 W480×D250×H60mm

注文コード | **066-004-13** | **066-004-14**
品 番 | **E208** | **E209**

フレキシブルメッシュカバー

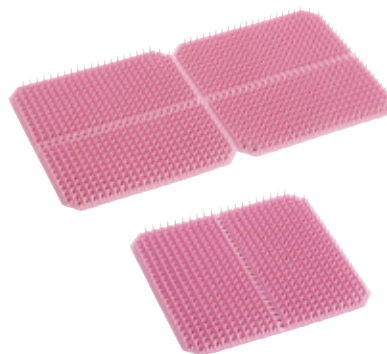


フルサイズバスケット使用例

08881 L445×W230mm フルサイズバスケット用
08846 L210×W235mm ハーフサイズバスケット用

注文コード | **047-010-01** | **047-010-02**
品 番 | **08881** | **08846**

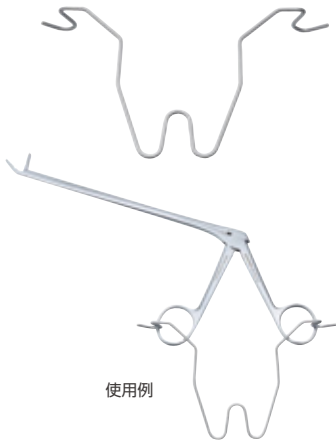
Cueb シリコンパッド



SP2324 L245×W235mm ハーフサイズバスケット用
SP4724 L470×W245mm フルサイズバスケット用

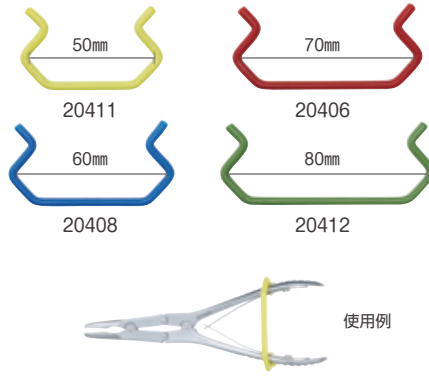
注文コード | **030-140-81** | **030-140-82**
品 番 | **SP2324** | **SP4724**

グリップスプレッター



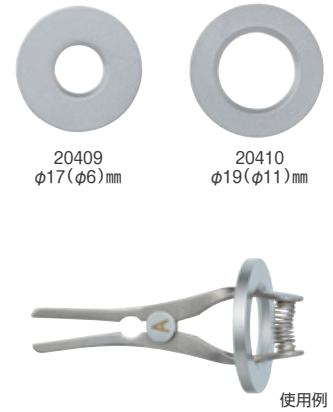
注文コード | **047-010-07**
品番 | **20407**

バンドクランプ



注文コード	047-010-03	047-010-05
品番	20411	20406
注文コード	047-010-04	047-010-06
品番	20408	20412

リングスプレッター



注文コード	047-010-08	047-010-09
品番	20409	20410

専用洗剤・防錆剤

ニューウルトラトレール
除菌洗剤(アルカリ洗剤)4kg

ウルトラザイム
中性酵素洗剤(4ℓ)

ニューウルトラミルク
潤滑防錆剤(4ℓ)

再活性塩(1.5kg)



注文コード | **233-021-02**
品番 | **MY-30**

注文コード | **233-023-01**
品番 | **MY-60**

注文コード | **233-022-02**
品番 | **MY-40**

注文コード | **066-011-04**
品番 | **10248550**

※印刷の都合上、質感や色が実際の商品と異なる場合があります。
※本カタログに掲載の仕様・形状・価格などは、改良などの理由により、予告なしに変更することがあります。



村中医療器 株式会社

<http://www.muranaka.co.jp/>

本 社 〒540-0036 大阪府大阪市中央区船越町 2-3-6 ☎ 06-6943-1221 (大代) FAX06-6947-5360
総合センター 〒594-1157 大阪府和泉市あゆみ野 2-8-2 ☎ 0725-53-5541 (代) FAX0725-53-5641
東 京 支 店 ☎ 03-3813-9211 (代) FAX03-3813-9217 札幌営業所 ☎ 011-737-9121 (代) FAX011-737-9122
仙台営業所 ☎ 022-274-7780 (代) FAX022-271-8448 埼玉営業所 ☎ 048-844-3500 (代) FAX048-844-3501
金沢営業所 ☎ 076-286-4531 (代) FAX076-286-0490 名古屋営業所 ☎ 052-709-7111 (代) FAX052-709-7116
村中船越ビル ☎ 06-6943-1431 (代) FAX06-6941-7121 米子営業所 ☎ 0859-33-6231 (代) FAX0859-33-7930
広島営業所 ☎ 082-532-1800 (代) FAX082-233-8818 福岡営業所 ☎ 092-473-0123 (代) FAX092-474-1363