

yuyama

Silent...



YS-A-C108

全自動高圧蒸気滅菌器

YS-A-C108

診療を妨げない、サイレント・クレーブ。

Silent...



診療中に不快感のない
静かな小型卓上型クレーブ。



超静音 (PAT.P)

従来機に比べ、静音性に優れ、
運転音が診療業務の妨げになりません。



連続運転対応

連続運転に対応し、
従来よりも短時間で滅菌作業を完了できます。



イラストキーでカンタン設定

金属・布類・ゴム・液体など一目でわかるキー入力方式。



任意の日時指定・曜日指定で予約可能

完了時間を入力して予約滅菌を行うことができます。
また、曜日指定で複数日時での予約も可能です。

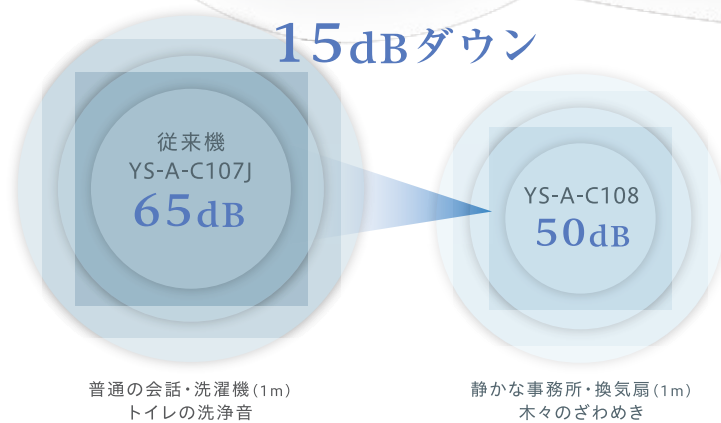


液体滅菌にも対応

コンパクトながら500cc3本の滅菌瓶が処理できます。

※液体は水のみ対応。その他薬液等の滅菌につきましては、
薬液製造メーカーにお問い合わせください。

15dBダウン



体感的には $\frac{1}{5}$ 相当に。



滅菌予約画面

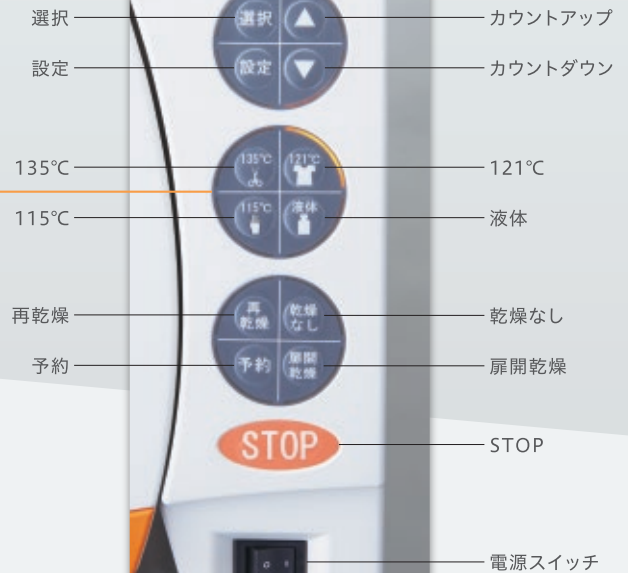


500cc滅菌瓶

本体操作部

イラストキー+LED点灯で
操作しやすさに配慮。

LED点灯で選択モードが
一目でわかります。



確かな滅菌をサポートします。

高性能フィルター

サーミスタ制御

ダブルヒーター

ダブルストレーナー

スチームリサイクル

自己診断装置

作業効率を考え、メンテナンス性も向上致しました。

給水・フィルター交換がカンタンに。

給水口・エアフィルターを前面に配置。
前面で給水・フィルター交換作業が行えるようになりました。



エアフィルター



給水口

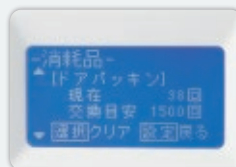


給水口

エアフィルター

消耗品確認

ドアパッキン、エアフィルターと
いった定期交換部品の交換
時期を一目で確認できます。



消耗品確認画面

運転履歴表示

前回の運転内容をモニター上で確認できます。
オプションのジャーナルプリンターを接続すれば、
運転記録の印刷も可能です。



ジャーナルプリンター印刷例



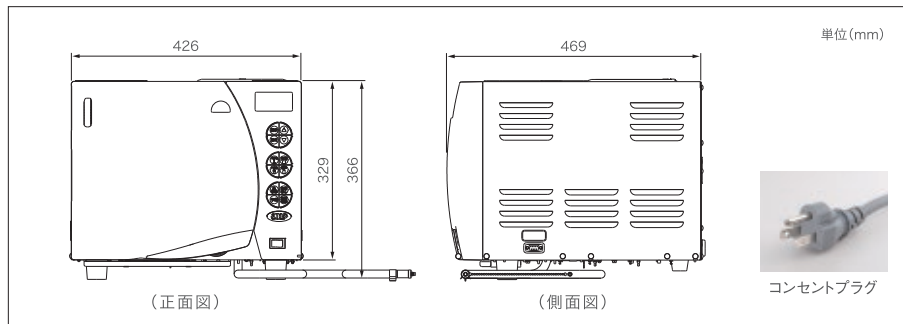
滅菌結果確認画面

仕様

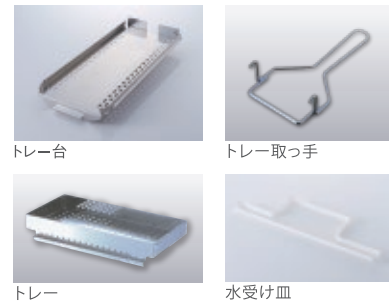
製品名	ユヤマクレープ(全自動高圧蒸気滅菌器)
製品型式	YS-A-C108
電源電圧	100V±10V 50/60Hz
薬事承認番号	226AABZX00088000
医療機器クラス	クラスII(特定保守管理医療機器)
EMC適合	JIS C 1806-1:2010 に適合
消費電力	1.2kVA ± 0.1kVA
外形寸法	幅426mm × 奥行469mm × 高さ366mm
チャンパー寸法	直径233mm × 奥行360mm(入り口直径233mm)
内容量	14.8リットル
乾燥質量	32kg
滅菌温度	135℃、121℃、115℃(115℃～136℃まで1℃単位で任意設定可能) 液体：121℃(固定) ※液体のみ、滅菌温度の変更は不可
滅菌時間	135℃：3分(標準)、121℃：20分(標準)、115℃：30分(標準)、液体：30分(標準、固定) 3～99分まで1分単位で時間設定可能 ただし、液体は滅菌時間の変更不可
乾燥時間	初期設定値：30分(1分～99分まで1分単位で設定可能) ※液体滅菌の場合は、設定範囲が30分～99分
再乾燥時間	初期設定値：30分(1分～99分まで1分単位で設定可能)
最高使用圧力	0.25MPa
圧力計範囲	0～0.4MPa
給水タンク容量	3.7リットル
安全装置	過熱防止バイメタル、過熱防止サーミスタ、圧力安全弁、扉インターロック、漏電ブレーカー、電流ヒューズ
騒音レベル	最大50dB以下(自社測定方法による測定値)
オプション	ジャーナルプリンター、ジャーナル用紙、滅菌ボトルラック(500ml用)、架台(パイプ・ボックス)、地震対策オプション(本体・架台)、別売りバスケット、丸カスト、角カスト(小・中)、給水漏斗

※液体滅菌は水のみ対応しています。その他薬液等につきましては薬液の製造メーカーにお問い合わせください。

外形寸法



付属品



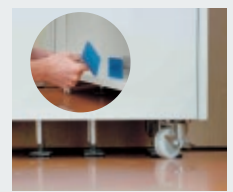
オプション



震度7でも倒れない秘密。～ユヤマクレープは最新かつ細心の耐震対策を施しています。



地震大国、日本。記憶に新しいところでも、阪神淡路大震災や中越地震など、痛ましい被害を生んだ大規模な地震が思い起こされます。医療現場ではその使用が常に欠かせないオートクレープこそ、耐震対策が求められるのではないのでしょうか。ユヤマクレープでは、最下部に耐震専用金具(右写真)を取り付け、JQA公認の耐震マットをオプションでご用意。実験では、震度7に至る阪神淡路大震災の本物の揺れを再現しても微動だにしませんでした。(左写真)



製造元 **湯山製作所**
株式会社

発売元 **ユヤマ**
株式会社

本社 豊中市名神口3丁目3番1号 〒561-0841
大阪 TEL (06) 6332-2556(代) FAX (06) 6333-1971 番
【医療機器製造販売業許可番号】27B2X00001 【医療機器製造業許可番号】27BZ001333 第二工場

Medical Paradise! のアドレス www.yuyama.co.jp/ アクセスをお待ちしています。

カタログの掲載内容は2014年8月現在のものです。
製品の改良のため仕様・デザインを予告なしに変更することがありますのでご了承ください。

ご購入に関するお問い合わせ・ご相談・お申し込みは下記へご一報ください。



(株)ユヤマは、2008年8月「保健医療福祉分野のプライバシーマーク」認定事業者となりました。「保健医療福祉分野のプライバシーマーク」は、一般事業者では取り扱わない特定の機微な個人情報を中心として取り扱う保健・医療・福祉分野に関連する事業者が対象とされ、一般事業者のプライバシーマークとは特に区別されています。



(株)湯山製作所は、2003年3月にISO9001(2000年版)を取得し、2010年10月にはISO9001(2008年版)を取得しました。品質保証のプロセス管理に加えて、顧客満足向上の追及を含めた認証です。

Home Page
<http://www.yuyama.co.jp>
無償プレゼント実施中!
「開局でお手伝いできること」
「無菌製剤室を作ろう!」